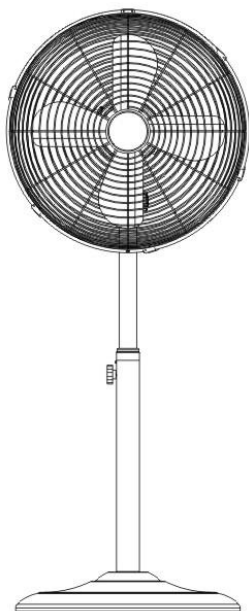

SVAN

VENTILADOR DE PIE

MODELOS:
SVVE01160PC & SVVE01180R

MANUAL DE INSTRUCCIONES



LEA Y GUARDE ESTE MANUAL DE INSTRUCCIONES

El elegante y moderno ventilador de alta velocidad proporciona un aire más potente que los ventiladores de plástico comunes. Extrae el aire del piso y circula por toda la habitación manteniendo la habitación fresca y ventilada. Colóquelo cerca de las ventanas y esto ayuda a expulsar el aire caliente del interior.

- Motor de alta velocidad que ahorra energía para una máxima circulación de aire
- Ajuste de inclinación para uso flexible
- Selección de triple velocidad.
- Palas de ventilador de precisión para aire potente pero silencioso.
- Soporte cromado, construcción sólida con protección térmica para evitar el sobrecalentamiento del motor.

INSTRUCCIONES PARA SU INSTALACION

Advertencia: si el cable eléctrico está dañado, debe ser reemplazado por el fabricante o una persona cualificada para evitar el peligro.

Asegúrese de apagar el aparato antes de instalarlo.

Las advertencias y las instrucciones importantes que aparecen en este manual no son para cubrir todas las posibles condiciones y la situación que pueden ocurrir, se deben entender que el es de sentido común, la precaución y el cuidado son factores que no pueden estar comprendidos. la (s) persona (s) cuidando y operando la unidad.

Ninguna responsabilidad se aceptará por daños que puedan ocurrir durante el transporte o por una instalación incorrecta o una fluctuación de voltaje o si alguna o parte del producto se ha alterado o modificado

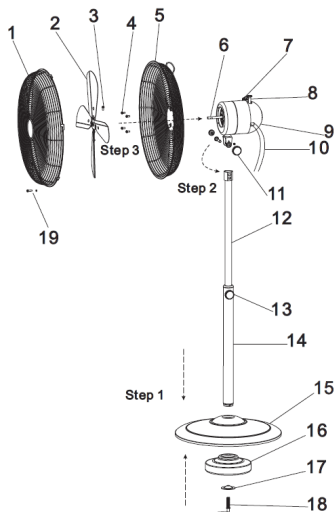
INSTRUCCIONES DE SEGURIDAD

1. Este dispositivo no está destinado a ser utilizado por personas (incluidos niños) con capacidades físicas, sensoriales o mentales reducidas, o por falta de experiencia y conocimiento, a menos que hayan recibido supervisión o instrucciones sobre el uso del dispositivo por parte de una persona responsable de su seguridad.
2. Los niños deben ser supervisados para asegurarse de que no jueguen con el aparato.
3. Si el cable de alimentación está dañado, debe ser reemplazado por el fabricante, su SAT o personas con calificaciones similares para evitar un peligro.
4. La instalación incorrecta puede provocar incendios, descargas eléctricas o lesiones personales.
5. Para evitar el riesgo de incendio y descarga eléctrica, no use la unidad cerca de ventanas.
6. El ventilador debe colocarse sobre una superficie plana y estable cuando esté funcionando para evitar que se vuelque.
7. El ventilador no debe colocarse en un lugar húmedo o donde la humedad sea alta (como en un baño).

MONTAJE

Vista general

1. Rejilla Frontal
2. Aspas del ventilador
3. Tornillos de las aspas
4. Tornillo de la parte trasera
5. Rejilla trasera
6. Eje motor
7. Botón Oscilación
8. Botón Velocidad
9. Motor
10. Cable de alimentación
11. Tornillo y tuerca del conector
12. Eje interno
13. Ajuste altura
14. Eje exterior
15. Base



16. Peso de la base
17. Arandela
18. Tornillo de bloqueo
19. Tornillo de bloqueo de la rejilla

Montaje de la rejilla del ventilador

1. Fije la parrilla trasera al motor con cuatro tornillos
2. Instale las aspas en el eje del motor apretando el tornillo de las aspas.
3. Centre la parrilla delantera alineando el logotipo en el cubo de la parrilla de modo que quede horizontal y paralelo al suelo. Luego asegure las parrillas delantera y trasera completamente juntas encajando los clips de la parrilla en su lugar. Por último, apriete el tornillo de bloqueo de la parrilla en la parte inferior de la parrilla trasera.

Montaje de la Base

1. Desatornille el anillo de fijación y la tuerca de bloqueo de la base del soporte.
2. Inserte el ensamblaje del soporte a través del orificio en el centro de la base y gírelo en su posición.
3. Gire la base del soporte boca abajo con el ensamblaje del soporte mirando hacia el suelo y coloque el peso de la base en la parte inferior de la base. Apriete el soporte del peso a la base del soporte con el tornillo de fijación y el tornillo.

Finalmente, conecte la parte superior del ventilador montada y el soporte con el tornillo y las tuercas del conector; asegúrese de que quede lo suficientemente fuerte

INSTRUCCIONES DE FUNCIONAMIENTO

- a) Asegúrese de que el voltaje utilizado corresponda con el voltaje indicado.
 - b) Gire el control de velocidad a las velocidades seleccionadas: 0 (apagado) y Velocidad: 1, 2, 3 es Bajo, Medio, Alto.
 - c) Ángulos de inclinación: al presionar el protector de inclinación, puede ajustar el ventilador a cualquier elevación que prefiera.
 - d) ¡Nunca toque las aspas con la mano ni con ningún objeto!
 - e) No tire del cable demasiado fuerte. Si se daña después de un uso prolongado, hágalo reparar por un Servicio Cualificado.
 - f) Para limpiar: Desconecte el cable de alimentación de la red eléctrica. Retire el protector y las aspas con cuidado. ¡No deje caer las aspas! Primero use un paño suave con jabón suave para limpiar las manchas de aceite. Luego limpie y pula con un paño seco. ¡Nunca utilice pulimento ni ningún líquido corrosivo que dañe la pintura, el metal o el plástico! Vuelva a colocar las aspas y bloquee el protector firmemente antes de usar.
- NO se entretendrá intercambio si no se siguen las instrucciones anteriores. Siempre pruebe el producto primero antes de comprar.

Disposición correcta de este producto



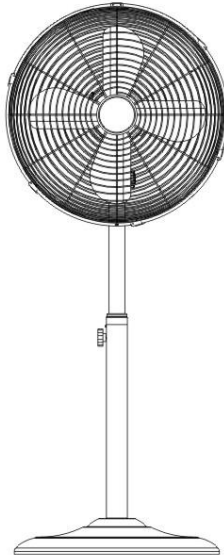
Esta marca indica que este producto no debe desecharse con otros desechos domésticos en toda la UE. Para evitar posibles daños al medio ambiente o la salud humana por la eliminación no controlada de desechos, recíclolo de manera responsable para promover la reutilización sostenible de los recursos materiales. Para devolver su dispositivo usado, utilice los sistemas de devolución y recolección o póngase en contacto con el distribuidor donde adquirió el producto. Pueden tomar este producto para reciclarlo de manera segura para el medio ambiente.

SVAN

STAND FAN

MODELS:
SVVE01160PC & SVVE01180R

USERS MANUAL



REMARKS: ELECTRICAL CONNECTIONS SHALL BE IN ACCORDANCE WITH NATIONAL OR LOCAL CODES.

READ AND SAVE THIS INSTRUCTION MANUAL

Sleek & modern high-velocity fan provides more powerful wind than ordinary plastic fans. Draws air off the floor and circulate through the entire room keeping room cool and breezy. Put near the windows and it helps exhaust hot indoor stuffy air and pulls in fresh outdoor air.

- Energy-saving, high velocity motor for maximum air circulation
- Tilt-adjustment for flexible use
- Triple speed selection
- Precision fan blades for powerful wind but low-noise
- Chrome-stand, solid construction with thermal-protection to prevent motor overheat.

INSTRUCTION FOR INSTALLING

WARNING: IF THE SUPPLY CORD IS DAMAGED, MUST BE REPLACED BY THE MANUFACTURER OR ITS SERVICE AGENT OR SIMILAR QUALIFIED PERSON IN ORDER TO AVOID THE HAZARD.

BE SURE TO SHUT OFF ELECTRIC SUPPLY AT MAIN SWITCH OR CIRCUIT BREAKER BEFORE INSTALLATION.

THE IMPORTANT SAFEGUARDS AND INSTRUCTION APPEARING IN THIS MANUAL ARE NOT MEANT TO COVER ALL POSSIBLE CONDITIONS AND SITUATION THAT MAY OCCUR.IT MUST BE UNDERSTOOD THAT COMMON SENSE, CAUTION AND CARE ARE FACTORS WHICH CANNOT BE BUILT INTO ANY PROCDUCT.THESE FACTORS MUST BE SUPPLIED BY THE PERSON(S) CARING FOR AND OPERATING THE UNIT.

NO RESPONSIBILITY WILL BE ACCEPTED FOR ANY DAMAGE WHICH MAY OCCUR DURING TRANSPORT OR BY IMPROPER INSTALLATION OR VOLTAGE FLUCTUATION OR IF ANY PORTION OF THE PRODUCT HAS BEEN ALTERED OR MODIFIED.

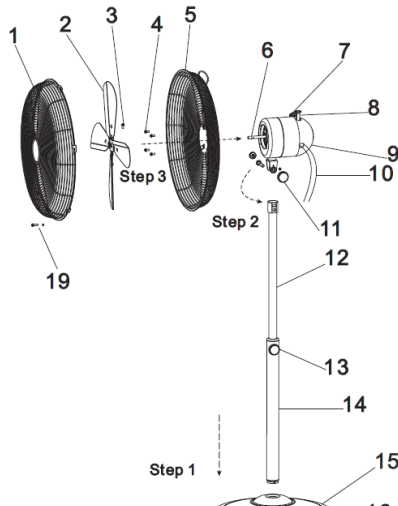
Safety Instructions:

1. This appliance is not intended for use by persons (including children) with reduced physical, sensory or mental capabilities, or lack of experience and knowledge, unless they have been given supervision or instruction concerning use of the appliance by a person responsible for their safety.
2. Children should be supervised to ensure that they do not play with the appliance.
3. If the supply cord is damaged, it must be replaced by the manufacturer, its service agent or similarly qualified persons in order to avoid a hazard.
4. Improper installation may result in the risk of fire, electric shock, or injury to persons.
5. To prevent risk of fire and electric shock, do not use the unit near windows.
6. The fan should be placed on a flat and stable surface when operating to avoid overturning.
7. The fan should not be placed in a damp place or where humidity is high (such as in a bathroom).

ASSEMBLY

Explode view

1. Front Guard
2. Fan Blade
3. Fan Blade Screw
4. Rear Guard Screw
5. Rear Guard
6. Motor shaft
7. Oscillation Knob
8. Speed Control Knob
9. Motor Unit
10. Power Cord Lead



11. Connector Screw and Nut
12. Inner Pole
13. Height adjust Know
14. Outer Pole
15. Base
16. Heavy Weight
17. Fastener
18. Locking Screw
19. Grill Locking Screw

Fan Grill Assembly

1. Fasten the rear grill onto the motor with four screws.
2. Install the Blade onto the Motor Shaft by tightening the blade screw.
3. Centre the Front Grill by aligning the logo on the grill Hub so it is horizontal and parallel to the floor. Then secure the Front and Rear Grills completely together by snapping grill clips into place. Lastly, tighten the grill locking screw at the bottom of the Rear Grill.

Base Assembly

1. Unscrew the Fasten Ring and Base Locking Nut from the Stand Assembly.
 2. Insert the Stand Assembly through the hole in the center of the Base and twist into position.
 3. Turn the Stand Base upside down with the Stand Assembly facing the floor and place the Base Weight Support to the bottom of the Base. Tighten the Base Weight Support to the Stand Base by the fastener and locking screw.
- Finally, connect the assembled fan head and stand with the connector screw and nuts, ensure it's strong enough

Operating Instructions:

- a) Ensure voltage used corresponds with the voltage indicated.
- b) Turn the speed control to selected speeds: 0(off) and speeds 1, 2, 3 is Slow, Middle, Fast.

- c) Tilting angles-By pushing the tilt-guard, you can adjust the fan to any elevation preferred.
- d) Never touch the blades with hand or any object!
- e) Do not pull the cord too hard. If damaged after pro-long use, get it repaired by any electrical repairman.
- f) To clean: Disconnect the power cord from the mains. Remove the guard and the blades carefully. Do not drop the blades! First use soft cloth with light soap to clean off oil stains. Then wipe and polish with dry cloth. Never use polish or any corrosive liquid that will damage the paint, metal or plastic! Put back the blades and lock the guard securely before use.

NO exchange will be entertained if the above instructions are not followed. Always Test the product first before purchase.

Correct Disposal of this product



This marking indicates that this product should not be disposed with other household wastes throughout the EU. To prevent possible harm to the environment or human health from uncontrolled waste disposal, recycle it responsibly to promote the sustainable reuse of material resources. To return your used device, please use the return and collection systems or contact the retailer where the product was purchased. They can take this product for environmental safe recycling.